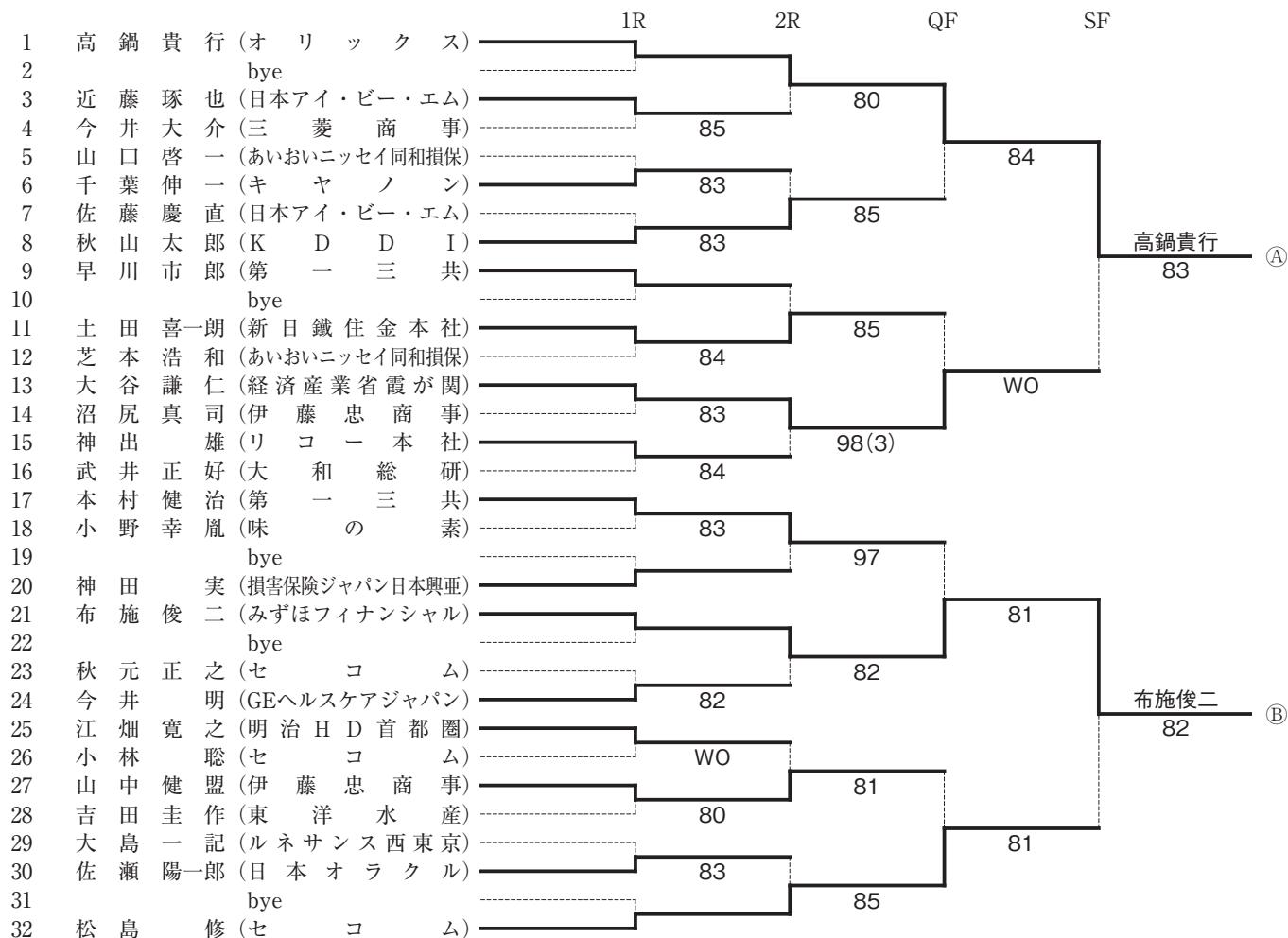


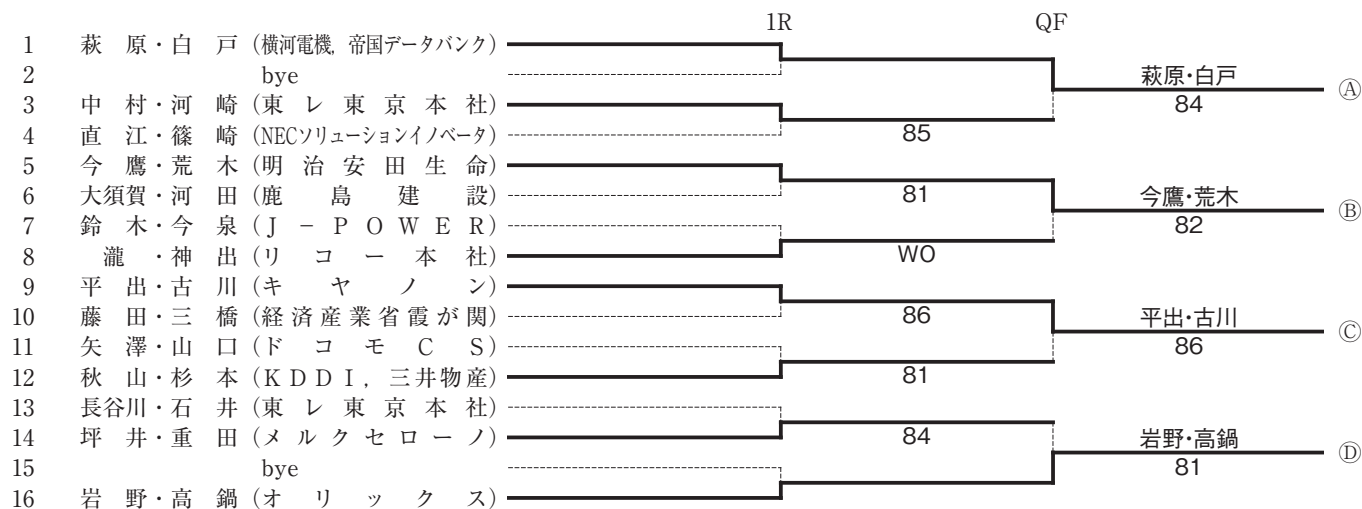
男子シングルス45



シード順位

- 1 高鍋 貴 行 (オ リ ッ ク ス)
- 2 松 島 修 (セ コ ム)
- 3-4 早 川 市 郎 (第 一 三 共)
- 3-4 今 井 明 (GEヘルスケアジャパン)

男子ダブルス45



シード順位

- 1 萩 原 ・ 白 戸 (横河電機, 帝国データバンク)
- 2 岩 野 ・ 高 鍋 (オ リ ッ ク ス)